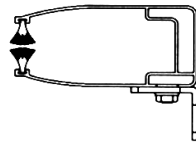
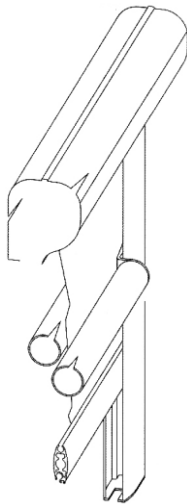
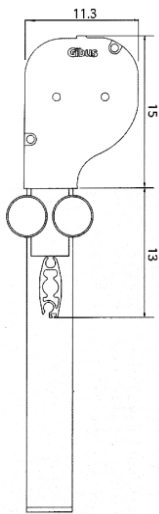
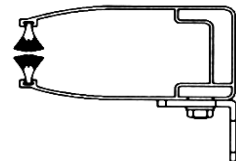




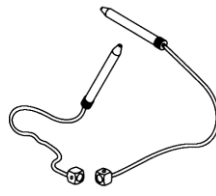
**τρόποι στήριξης - διαστάσεις / fixing way - dimensions**



προφίλ οδηγού 9,5cmX4,8cm  
side guide profile 9,5cmX4,8cm



προφίλ οδηγού 11,5cmX4,8cm  
side guide profile 11,5cmX4,8cm



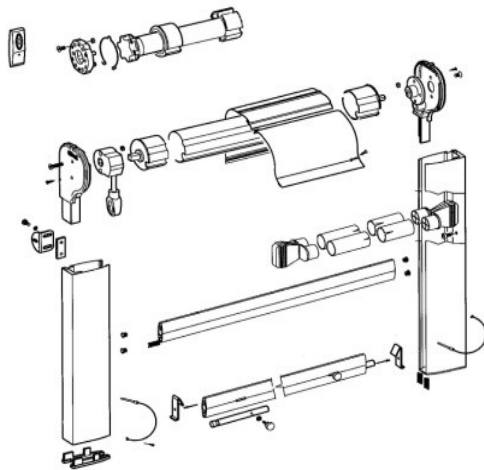
πίρος ασφαλείας  
fastner rope



λάστιχο αντιβάρου  
bottom bar rubber



αντίβαρο  
bottom bar  
(2,2cmX7,5cm)



Για καλύτερη συμπεριφορά του συστήματος **επιβάλλεται** η θερμοκόλληση πλαισίου, περιμετρικά της ζελατίνας.

For better action of cristal pvc, is necessary to joint bound perimetric.

Το υλικό που πρέπει να θερμοκολληθεί είναι PVC 650gr ή ζελατίνα με δίχτυ.

Perimetric material must be PVC 650gr or CRISTAL PVC with NET .